

## Paper-Maker Paper Maker 10

**Direction (1-3):** दिए गए प्रश्नों में, प्रतीक चिह्न #, &, @, \* , \$, % और © नीचे दर्शाए गए अर्थ के आधार पर प्रयोग किए गए हैं। दी गई जानकारी को ध्यानपूर्वक पढ़ें और प्रश्नों के उत्तर दीजिए-

A@B- A , B की संतान है।

A©B- A, B के पैरेंट हैं।

A%B- A, B के ससुर है।

A&B- A, B के ब्रदर-इन-लॉ है।

A\$B- A, B के भाई है।

A\*B- A, B की पत्नी है।

A#B- A, B की सिस्टर-इन लॉ है।

Q1. यदि  $K © R \$ U * Q @ W © X$  है, तो U, W से किस प्रकार सम्बंधित है?

- (a) पिता
- (b) ब्रदर-इन-लॉ
- (c) पुत्रवधु
- (d) बहिन
- (e) इनमें से कोई नहीं

L1Difficulty 2

QTags Blood Relation

Q2. यदि  $A * D \$ K © H @ E \% C * H$  है, तो D, H से किस प्रकार सम्बंधित है?

- (a) पिता
- (b) ब्रदर-इन-लॉ
- (c) पुत्रवधु

(d) अंकल

(e) इनमें से कोई नहीं

L1Difficulty 2

QTags Blood Relation

Q3. यदि  $D \% F * G \$ K @ L \odot M$  है, तो D, M से किस प्रकार सम्बंधित है?

(a) पिता

(b) अंकल

(c) नेफ्यू

(d) बहिन

(e) इनमें से कोई नहीं

L1Difficulty 2

QTags Blood Relation

**Directions (4-5):** दी गई जानकारी को ध्यानपूर्वक पढ़ें और नीचे दिए गए प्रश्नों के उत्तर दीजिए-

यदि ' $P \times Q$ ' का अर्थ P, Q की माता है।

यदि ' $P - Q$ ' का अर्थ P, Q का भाई है।

यदि ' $P \div Q$ ' का अर्थ P, Q की पत्नी है।

यदि ' $P + Q$ ' का अर्थ P, Q के पिता है।

Q4. समीकरण  $T \times P \div R + Q - S$  में, Q, T से किस प्रकार सम्बंधित है?

(a) पुत्री

(b) गैंडसन

(c) पुत्र

(d) निर्धारित नहीं किया जा सकता

(e) इनमें से कोई नहीं

L1Difficulty 2  
QTags Blood Relation

Q5. निम्न में से किस समीकरण में W, H की माता है?

- (a)  $U \times W + B - H \times L$
- (b)  $U + W - B \div H + L$
- (c)  $U \times W \div B - H - L$
- (d)  $U \div W + B - H \times L$
- (e)  $U + W \times B - H \div L$

L1Difficulty 2  
QTags Blood Relation

**Directions (6-8):** दिया गया प्रत्येक प्रश्न निम्नलिखित जानकारी पर आधारित है:

- (i) A % B का अर्थ A, B की पुत्री है.
- (ii) A @ B का अर्थ A, B की माँ है.
- (iii) A \$ B का अर्थ A, B का पिता है.
- (iv) A \* B का अर्थ A, B का पुत्र है.
- (v) A © B का अर्थ A, B का भाई है

Q6. निम्नलिखित में से कौन सा यह संबंध दर्शाता है कि M, P का सन इन लॉ है?

- (a)  $P * M \% N @ O © Q$
- (b)  $O \% P * M * Q @ N$
- (c)  $M \$ N * O \% P © Q$
- (d)  $Q \% M © N * P * O$
- (e) इनमें से कोई नहीं

L1Difficulty 2  
QTags Blood Relation

Q7. दिए गए संबंध  $X * V @ U © T @ W$ ? में निम्नलिखित में से कौन X की बहन है?

- (a) V

(b) T

(c) W

(d) U

(e) निर्धारित नहीं किया जा सकता

L1Difficulty 2

QTags Blood Relation

Q8. यदि समीकरण 'Q@R\*O\$S@M@N सत्य है, तो निम्नलिखित में से कौन सा सत्य है?

(a) Q, M का पिता है

(b) N, S का भतीजा/भांजा है

(c) R, N की आंटी है

(d) M, R की सिस्टर इन लॉ है

(e) कोई सत्य नहीं है

L1Difficulty 2

QTags Blood Relation

**Direction (9-10):** निम्नलिखित जानकारी का ध्यानपूर्वक अध्ययन कीजिये और नीचे दिए गये प्रश्नों के उत्तर दीजिये.

एक परिवार में आठ सदस्य हैं अर्थात P, Q, R, S, T, U, V और W. परिवार में चार महिलाएं और तीन विवाहित युग्म हैं. R, V की डॉटर इन लॉ है. P, R की सिस्टर इन लॉ है. W, P का पुत्र है. W, U का भाई है. T, S का पिता है, जो P से विवाहित नहीं है. T, का केवल एक पुत्र है.

Q9. निम्नलिखित में से कौन S की सिस्टर इन लॉ है?

(a) Q

(b) P

(c) R

(d) S

(e) इनमें से कोई नहीं

L1Difficulty 2

QTags Blood Relation

Q10. Q के संदर्भ में निम्नलिखित में से कौन सा सत्य है?

(a) U, Q का पुत्र है

(b) Q, T की पुत्री है

(c) R, Q की सिस्टर इन लॉ है

(d) U, Q की पुत्री है

(e) कोई सत्य नहीं है

L1Difficulty 2

QTags Blood Relation

**Directions (11-13): दी गई जानकारी का ध्यानपूर्वक अध्ययन करें और नीचे दिए गए प्रश्नों के उत्तर दीजिए-**

$P + Q$  अर्थात् P, Q की बहिन है।

$P - Q$  अर्थात् P, Q का भाई है।

$P \times Q$  अर्थात् P, Q की पत्नी है।

$P \& Q$  अर्थात् P, Q की माता है।

$P \div Q$  अर्थात् P, Q के पिता है।

Q11. समीकरण  $A - C \times B \div D$  में, A, D से किस प्रकार सम्बंधित है?

(a) ब्रदर-इन-लॉ

(b) सिस्टर-इन-लॉ

(c) नेफ्यू

(d) अंकल

(e) निर्धारित नहीं किया जा सकता

L1Difficulty 2

QTags Blood Relation

Q12. समीकरण  $E \times A \div K - F \& N$  में, N, E से किस प्रकार सम्बंधित है?

- (a) पुत्र
- (b) पुत्री
- (c) गैडसन
- (d) निर्धारित नहीं किया जा सकता
- (e) इनमें से कोई नहीं

L1Difficulty 2

QTags Blood Relation

Q13. निम्नलिखित में से कौन-सा समीकरण R को M की माता दर्शाता है?

- (a)  $P + R - Q + T \div S$
- (b)  $P \times R \& Q \div T + S$
- (c)  $P - Q + R \& S - T$
- (d)  $R + P \times S \div Q - T$
- (e) None of these

L1Difficulty 2

QTags Blood Relation

**Directions (14-15): दी गई जानकारी का ध्यानपूर्वक अध्ययन करें और नीचे दिए गए प्रश्नों के उत्तर दीजिए-**

E, F, G, H, I और J एक परिवार के छह सदस्य हैं। E और F एक विवाहित युगल है। I, H की बहिन है। F, J की पुत्रवधू है, जो I के भाई की गैडमदर है। H, G का इकलौता पुत्र है, जो E का भाई है।

Q14. F का H के साथ क्या सम्बन्ध है?

- (a) भाई
- (b) माता
- (c) अंकल
- (d) आंट
- (e) इनमें से कोई नहीं

L1Difficulty 2

QTags Blood Relation

Q15. G, I से किस प्रकार सम्बंधित है?

- (a) माता

(b)भाई

(c)बहिन

(d)पिता

(e)इनमें से कोई नहीं

L1Difficulty 2

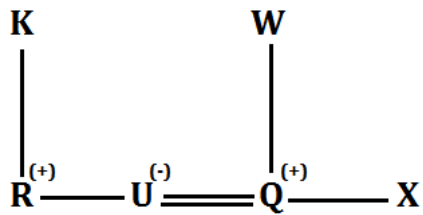
QTags Blood Relation

### Solutions

Solutions (1-3):

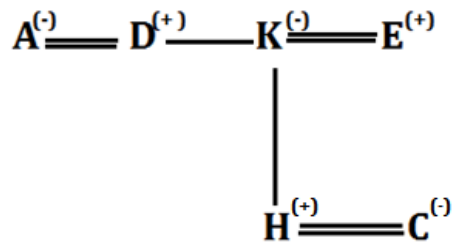
S1. Ans.(c)

Sol.



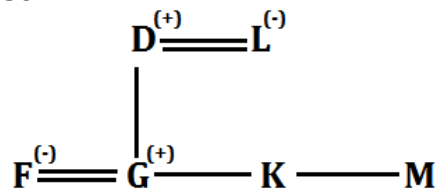
S2. Ans.(d)

Sol.



S3. Ans.(a)

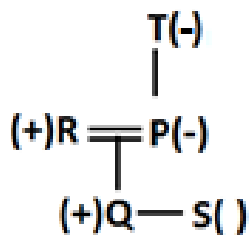
Sol.



Solutions (4-5):

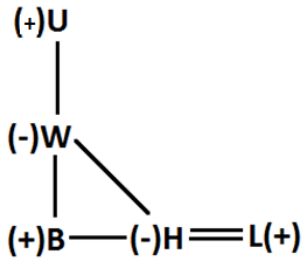
S4. Ans. (b)

Sol.



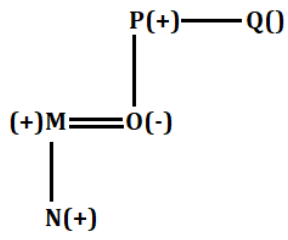
S5. Ans. (e)

Sol.



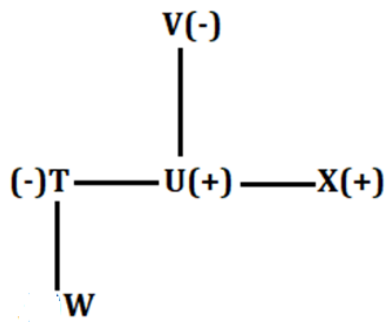
**Solutions (6-8):**

S6. Ans(c)



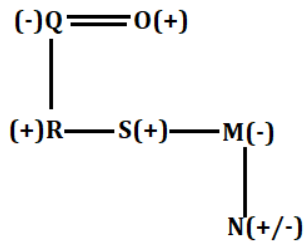
Sol.

S7. Ans(b)



Sol.

S8. Ans(e)

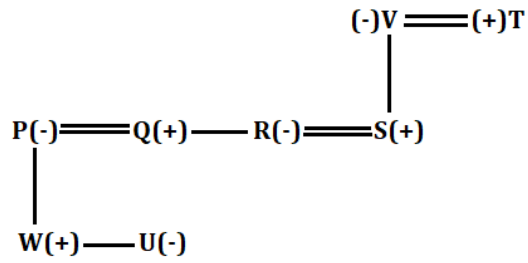


Sol.

**Solutions(9-10):**

Sol.





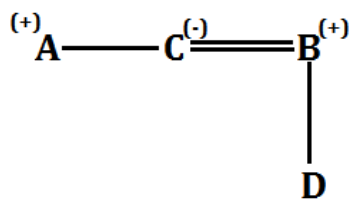
S9. Ans.(b)

S10. Ans.(d)

Solution (11-13):

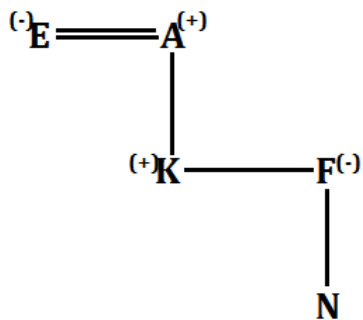
S11. Ans.(d)

Sol.



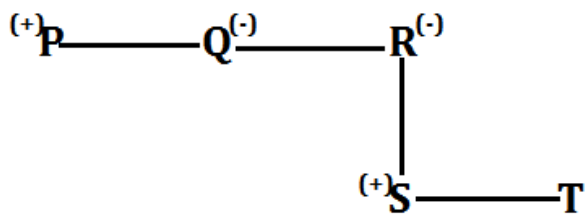
S12. Ans.(d)

Sol.



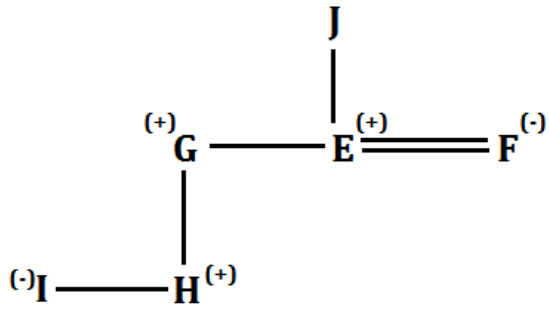
S13. Ans.(c)

Sol.



Solution (14-15):

Sol.



S14. Ans.(d)

S15. Ans.(d)

Source:

(1-5) RRB 28<sup>th</sup> August (11-15)

(6-10) RRB 22<sup>nd</sup> August (11-15)

(11-15) RRB 19<sup>th</sup> August (11-15)