

Topic: Direction Sense
Time-10min

Paper-Maker Paper Maker 10

Direction (1-3): निम्नलिखित जानकारी का ध्यानपूर्वक अध्ययन करें और दिए गए प्रश्नों के उत्तर दें.

शिवानी बिंदु A से दक्षिण की ओर चलना शुरू करती है और बिंदु B तक पहुंचने के लिए 10 मीटर चलती है. वह बिंदु B से लगातार दो बार दायें मुड़ती हैं और क्रमशः 5मीटर और 6मीटर चलती है. अंत में, वह बाएं मुड़ती है और बिंदु E तक पहुंचने के लिए 2 मीटर चलती है. वह फिर से चलना शुरू करती है और बाएं मुड़ती है और 12 मीटर चलती है और फिर दाएं मुड़ती है और बिंदु D तक पहुंचने के लिए 5 मीटर चलती है.

Q1. बिंदु D और E के बीच की न्यूनतम दूरी कितनी है?

- (a) 13
- (b) $\sqrt{29}$
- (c) $\sqrt{17}$
- (d) 12
- (e) इनमें से कोई नहीं

L1Difficulty 1

QTags Reasoning

Q2. बिंदु B, D की किस दिशा में है?

- (a) दक्षिण पश्चिम
- (b) पूर्व
- (c) पश्चिम
- (d) उत्तर पूर्व
- (e) निर्धारित नहीं किया जा सकता

L1Difficulty 1

QTags Reasoning

Q3. यदि एक व्यक्ति उत्तर दिशा में बिंदु D से चलना शुरू करता है, तो वह बिंदु B से कितनी दूर और किस दिशा में है?

- (a) 12 मीटर, उत्तर-पश्चिम
- (b) 10 मी, दक्षिण-पूर्व
- (c) 14 मीटर, पश्चिम

(d) निर्धारित नहीं किया जा सकता

(e) इनमें से कोई नहीं

L1Difficulty 1

QTags Reasoning

Directions (4-5): दी गई जानकारी का ध्यानपूर्वक अध्ययन कीजिए और नीचे दिए गये प्रश्नों के उत्तर दीजिए:

बिंदु P, बिंदु Q के 12 मीटर पूर्व में है। बिंदु Q, बिंदु R के 9 मीटर उत्तर में है और साथ ही बिंदु S के 11मी दक्षिण में है।

बिंदु T, बिंदु S के 8 मीटर पश्चिम में है। बिंदु R, बिंदु U के 14 मीटर दक्षिण में है। बिंदु W, बिंदु R के 15 मी पश्चिम में स्थित है।

Q4. बिंदु S के सन्दर्भ में, बिंदु W किस दिशा में है?

(a) उत्तर-पश्चिम

(b) दक्षिण-पश्चिम

(c) उत्तर-पूर्व

(d) दक्षिण-पूर्व

(e) इनमें से कोई नहीं

L1Difficulty 1

QTags Reasoning

Q5. U और P के मध्य की न्यूनतम दूरी कितनी है?

(a) $\sqrt{29}$ मी

(b) 13 मी

(c) $\sqrt{37}$ मी

(d) 6 मी

(e) इनमें से कोई नहीं

L1Difficulty 1

QTags Reasoning

Direction (6-8): निम्नलिखित जानकारी को ध्यानपूर्वक पढ़िए और नीचे दिए गए प्रश्नों के उत्तर दीजिए:

बिंदु D, बिंदु C के 7मी दक्षिण में है, बिंदु C जो B के 5मी पूर्व में है। बिंदु F, बिंदु G के 12मी पश्चिम में है। बिंदु E, बिंदु D के 6मी पूर्व में है और बिंदु A, बिंदु B के 10मी उत्तर में है। बिंदु E, बिंदु F के 17मी दक्षिण में है और बिंदु H, बिंदु E के 12मी उत्तर में है।

Q6. बिंदु H और G के मध्य न्यूनतम दूरी कितनी है?

- (a) 10 मीटर
- (b) 25 मीटर
- (c) 16 मीटर
- (d) 13 मीटर
- (e) 7 मीटर

L1Difficulty 1

QTags Reasoning

Q7. बिंदु A के संदर्भ में, बिंदु E किस दिशा में है?

- (a) दक्षिण
- (b) दक्षिण-पूर्व
- (c) दक्षिण- पश्चिम
- (d) उत्तर-पश्चिम
- (e) उत्तर

L1Difficulty 1

QTags Reasoning

Q8. यदि बिंदु P, बिंदु D के 5 मी पश्चिम में है, तो बिंदु A के संदर्भ में, बिंदु P किस दिशा में और कितनी दूरी पर है?

- (a) 17 मी, दक्षिण
- (b) 12 मी, दक्षिण-पश्चिम
- (c) 10 मी, उत्तर
- (d) 15 मी, पश्चिम
- (e) 11मी, उत्तर-पूर्व

L1Difficulty 1

QTags Reasoning

Directions (9-12): निम्नलिखित जानकारी को ध्यानपूर्वक पढ़िए और नीचे दिए गए प्रश्नों के उत्तर दीजिए.

एक व्यक्ति बिंदु A से B तक पहुंचने के लिए पूर्व दिशा की ओर चलना शुरू करता है, जो कि A से 15मी पूर्व में है. वह फिर दायें मुड़ता है और बिंदु C पर पहुंचने के लिए 20 मी चलता है. C से, वह बाएं मुड़ता है और बिंदु D पर पहुंचने के लिए 15मी चलता है, फिर दोबारा वह बाएं

मुड़ता है और बिंदु E तक 10मी चलता है. E से, वह बाएं मुड़ता है और F पर पहुचने के लिए 20मी चलता है. फिर वह दायें मुड़ता है और G पर पहुचने के लिए 5 मी चलता है और अंत में वह बिंदु H पर पहुचने के लिए बाएं मुड़ता है, बिंदु H जो कि बिंदु G से 10मी दूर है.

Q9. बिंदु F के संदर्भ में बिंदु B किस दिशा में है?

- (a) उत्तर-पश्चिम
- (b) दक्षिण-पूर्व
- (c) उत्तर
- (d) दक्षिण-पश्चिम
- (e) उत्तर-पूर्व

L1Difficulty 1
QTags Reasoning

Q10. निम्नलिखित पांच में से चार दिशा के आधार पर एक समूह से संबंधित हैं, उस विकल्प का चयन कीजिये जो इस समूह से संबंधित नहीं है?

- (a) A, G
- (b) F, C
- (c) B, D
- (d) H, F
- (e) D, E

L1Difficulty 1
QTags Reasoning

Q11. बिंदु A और बिंदु H के मध्य न्यूनतम दूरी कितनी है?

- (a) 5m
- (b) 10m
- (c) 15m
- (d) 20m
- (e) none of these

L1Difficulty 1
QTags Reasoning

Q12. निम्नलिखित में से कौन-सा X का निकटतम बिंदु है, जो की BC के मध्य में है?

- (a) E
- (b) F
- (c) C
- (d) B
- (e) H

L1Difficulty 1
QTags Reasoning

Direction (13-15): निम्नलिखित जानकारी का ध्यानपूर्वक अध्ययन कीजिए और नीचे दिए गए प्रश्नों का उत्तर दीजिए।

एक व्यक्ति अपने घर से पूर्व दिशा में चलना आरंभ करता है, 20 मीटर चलने के बाद वह दायीं ओर मुड़ता है और बिंदु-C तक पहुँचने के लिए 15 मीटर चलता है। बिंदु-C से वह एक बार दायीं ओर मुड़ता है और 10 मी. चलता है तथा फिर वह अपने बायीं ओर मुड़ता है और 5 मी. चलकर अंतिम बिंदु-E पर पहुँचता है।

Q13. बिंदु-E के संदर्भ में, उसका घर किस दिशा में है?

- (a) उत्तर
- (b) दक्षिण
- (c) उत्तर-पश्चिम
- (d) दक्षिण-पूर्व
- (e) पश्चिम

L1Difficulty 1

QTags Reasoning

Q14. यदि बिंदु-A, बिंदु-C के 2 मीटर पूर्व में है, तो बिंदु-E और A के बीच न्यूनतम दूरी कितनी है?

- (a) 10 मीटर
- (b) 15 मीटर
- (c) 25 मीटर
- (d) 13 मीटर
- (e) 7 मीटर

L1Difficulty 1

QTags Reasoning

Q15. बिंदु-C, उसकी अंतिम स्थिति से किस दिशा में है?

- (a) उत्तर-पूर्व
- (b) पूर्व
- (c) उत्तर
- (d) पश्चिम
- (e) दक्षिण-पश्चिम

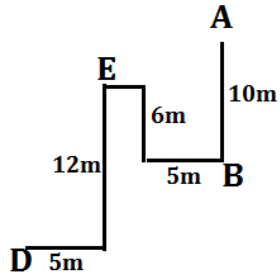
L1Difficulty 1

QTags Reasoning

Solutions

Solution (1-3):

Sol.



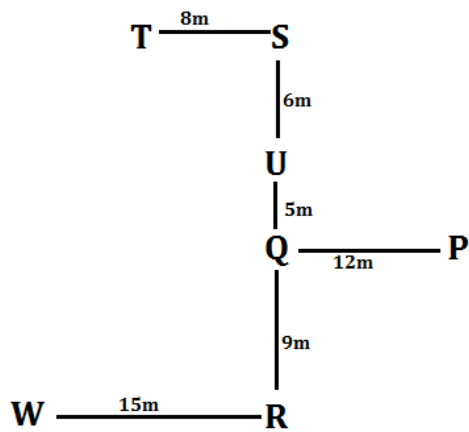
S1. Ans.(a)

S2. Ans.(d)

S3. Ans.(d)

Solution (4-5):

Sol.

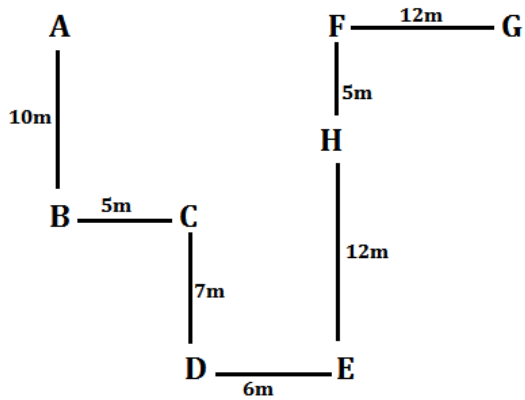


S4. Ans.(b)

S5. Ans.(b)

Solution (6-8):

Sol.



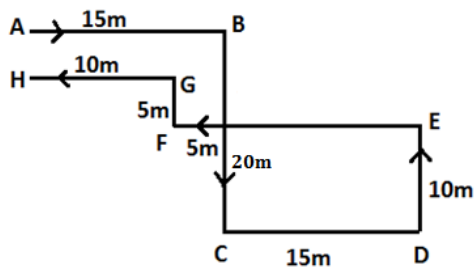
S6. Ans.(d)

S7. Ans.(b)

S8. Ans.(a)

Solutions (9-12):

Sol.



S9. Ans(e)

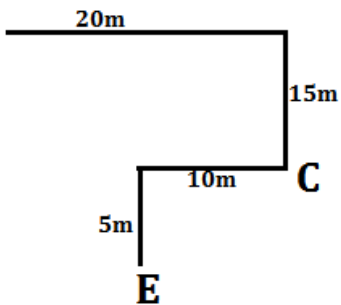
S10. Ans(e)

S11. Ans(a)

S12. Ans(b)

Solution (13-15):

Sol.



S13. Ans.(c)

S14. Ans.(d)

S15. Ans.(a)