

Topic: Blood Relation

Time: 10min

Paper-Maker Monika Awasthi

Directions (1-3): निम्नलिखित जानकारी का ध्यानपूर्वक अध्ययन करें और नीचे दिए प्रश्नों के उत्तर दीजिए:

A, B का पिता है और C, A की माँ है। E, F की बहन है, F जिसकी पुत्री G है। S, G का ग्रैंडफादर है, S जो C का पति है। S की केवल दो सन्तान हैं। H, A की बहन है। F, A से विवाहित है। S का केवल एक पुत्र है।

Q1. F और S के मध्य क्या सम्बन्ध है?

- (a) F, S की पुत्री है
- (b) F, S की बहन है
- (c) F, S का पुत्र है
- (d) F, S की पुत्रवधू है
- (e) इनमें से कोई नहीं

L1Difficulty 1

QTags Blood Relation

Q2. E, B से किस प्रकार सम्बंधित है?

- (a) बहन
- (b) भाई
- (c) आंट
- (d) ग्रैंडमदर
- (e) इनमें से कोई नहीं

L1Difficulty 1

QTags Blood Relation

Q3. G, C से किस प्रकार सम्बंधित है?

- (a) पुत्री
- (b) बहन
- (c) ग्रैंडडॉटर
- (d) पुत्र
- (e) आंट

L1Difficulty 1

QTags Blood Relation

Directions (4-6): निम्नलिखित जानकारी के आधार पर प्रश्नों के उत्तर दीजिए।

एक परिवार में आठ सदस्य A, B, C, D, E, F, G और H हैं, इनमें से केवल दो विवाहित युगल हैं। C, E की सास है। A, B का ग्रैंडफादर है। H, E का ब्रदर इन लॉ है। A के केवल दो पुत्र हैं। D का कोई पुत्र नहीं है। F और A सहोदर हैं। D का कोई पुत्र नहीं है। F, D का अंकल है। B और G सहोदर हैं।

Q4. निम्नलिखित में से कौन C का ब्रदर इन लॉ है?

- (a) F
- (b) A
- (c) B
- (d) C
- (e) इनमें से कोई नहीं

L1Difficulty 1

QTags Blood Relation

Q5. D, G की माँ से किस प्रकार सम्बन्धित है?

- (a) पत्नी
- (b) पुत्री
- (c) पुत्र
- (d) इनमें से कोई नहीं
- (e) पति

L1Difficulty 1

QTags Blood Relation

Q6. B, H से किस प्रकार सम्बन्धित है?

- (a) नेप्पू
- (b) आंट
- (c) नीस
- (d) इनमें से कोई नहीं
- (e) पुत्र

L1Difficulty 1

QTags Blood Relation

Directions (7-9): निम्नलिखित जानकारी का ध्यानपूर्वक अध्ययन कीजिए और नीचे दिए गए प्रश्नों के उत्तर दीजिए।

$P + Q$ का अर्थ P, Q की बहन है

$P - Q$ का अर्थ P, Q का भाई है

$P \times Q$ का अर्थ P, Q की पत्नी है

$P \& Q$ का अर्थ P, Q की माँ है

$P \div Q$ का अर्थ P, Q का पिता है

Q7. व्यंजक $A - C \times B \div D$ में, A, D से किस प्रकार सम्बन्धित है?

- (a) ब्रदर इन लॉ

- (b) सिस्टर इन लॉ
- (c) नेप्पू
- (d) अंकल
- (e) निर्धारित नहीं किया जा सकता

L1Difficulty 1

QTags Blood Relation

Q8. व्यंजक $E \times A \div K - F \& N$ में, N, E से किस प्रकार सम्बन्धित है?

- (a) पुत्र
- (b) पुत्री
- (c) ग्रैंडसन
- (d) निर्धारित नहीं किया जा सकता
- (e) इनमें से कोई नहीं

L1Difficulty 1

QTags Blood Relation

Q9. निम्नलिखित में से कौन-सा व्यंजक दर्शाता है कि R, T की माँ है?

- (a) $P + R - Q + T \div S$
- (b) $P \times R \& Q \div T + S$
- (c) $P - Q + R \& S - T$
- (d) $R + P \times S \div Q - T$
- (e) इनमें से कोई नहीं

L1Difficulty 1

QTags Blood Relation

Directions (10-11): निम्नलिखित जानकारी का ध्यानपूर्वक अध्ययन कीजिए और नीचे दिए गए प्रश्नों के उत्तर दीजिए।

E, F, G, H, I और J परिवार के छह सदस्य हैं। E और F विवाहित युगल हैं। I, H की बहन है। F, J की डॉटर इन लॉ है, J जो I के भाई की ग्रैंडमदर है। H, G का इकलौता पुत्र है, G जो E का भाई है

Q10. H के साथ F का सम्बन्ध क्या है?

- (a) भाई
- (b) माँ
- (c) अंकल
- (d) आँट
- (e) इनमें से कोई नहीं

L1Difficulty 1

QTags Blood Relation

Q11. G, I से किस प्रकार सम्बन्धित है?

- (a) माँ
- (b) भाई

- (c) बहन
(d) पिता
(e) इनमें से कोई नहीं
L1Difficulty 1
QTags Blood Relation

Directions (12-13): निम्नलिखित जानकारी का ध्यानपूर्वक अध्ययन कीजिए तथा नीचे दिए गए प्रश्नों के उत्तर दीजिए.

एक परिवार में आठ सदस्य हैं। N, D का पिता है। E, N से विवाहित है। G और D सहोदर हैं। C, G से विवाहित है। N, का कोई पुत्र नहीं है। K, E का पिता है। Q, C की इकलौती पुत्री है। A, N का दामाद है.

Q12. Q, G से किस प्रकार सम्बंधित है?

- (a) पुत्री
(b) कज़िन
(c) नीस
(d) सिस्टर-इन-लॉ
(e) निर्धारित नहीं किया जा सकता

L1Difficulty 1
QTags Blood Relation

Q13. A, G से किस प्रकार सम्बंधित है?

- (a) अंकल
(b) कज़िन
(c) दामाद
(d) बहन
(e) भाई

L1Difficulty 1
QTags Blood Relation

Directions (14-15): निम्नलिखित जानकारी के आधार पर नीचे दिए गए प्रश्नों के उत्तर दीजिए।

- I. 'P × Q' अर्थात् 'P, Q की माँ है'
II. 'P – Q' अर्थात् 'P, Q का भाई है'
III. 'P + Q' अर्थात् 'P, Q का पिता है'
IV. 'P ÷ Q' अर्थात् 'P, Q की बहन है'

Q14. व्यंजक $Y + W \times N \div M$ में, N, Y से किस प्रकार सम्बन्धित है?

- (a) ग्रैंडडॉटर
(b) पुत्र

- (c) ग्रैंडसन
- (d) ग्रैंडडॉटर या ग्रैंडसन
- (e) इनमें से कोई नहीं

L1Difficulty 1

QTags Blood Relation

Q15. निम्नलिखित में से कौन-सा व्यंजक यह दर्शाता है कि 'Q', 'U' का पुत्र है?

- (a) $Q \div I - G \times U$
- (b) $Q + I - G \times U$
- (c) $Q \div O - L \times U$
- (d) $Q + I \times G \div U$
- (e) इनमें से कोई नहीं

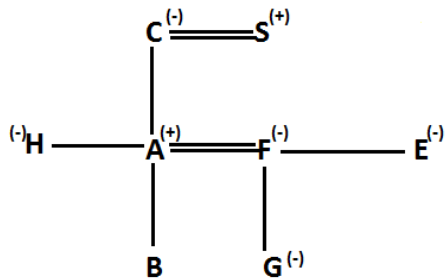
L1Difficulty 1

QTags Blood Relation

Solutions

Solution (1-3):

Sol.



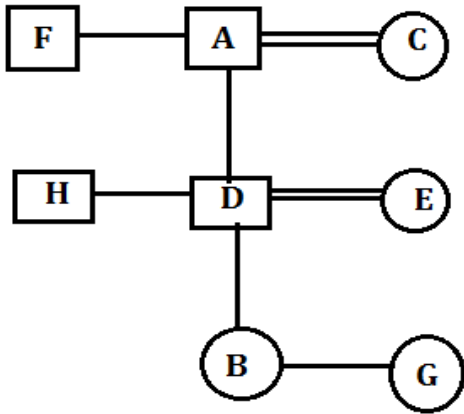
S1. Ans.(d)

S2. Ans.(c)

S3. Ans.(c)

Solutions (4-6):

Sol.



S4. Ans.(a)

Sol.

S5. Ans.(e)

Sol.

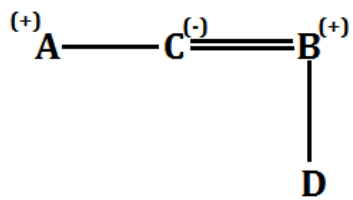
S6. Ans.(c)

Sol.

Solutions (7-9):

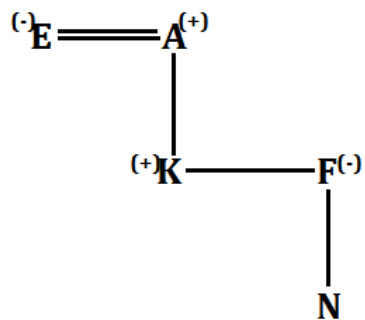
S7. Ans.(d)

Sol.



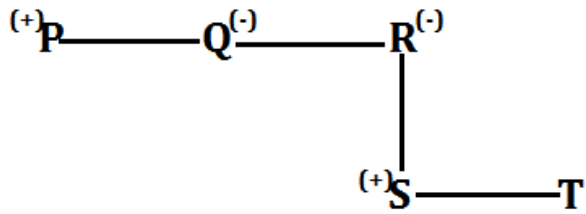
S8. Ans.(d)

Sol.



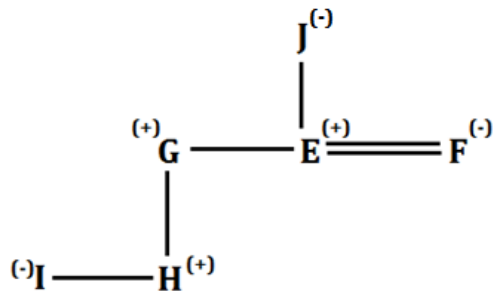
S9. Ans.(c)

Sol.



Solution (10-11):

Sol.

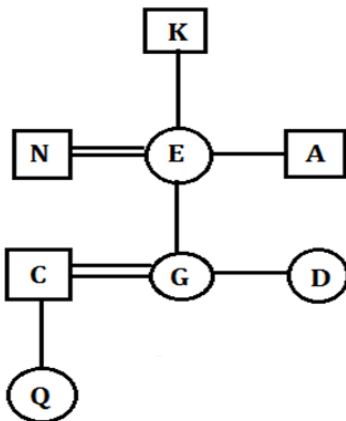


S10. Ans. (d)

S11. Ans. (d)

Solution (12-13):

Sol.



S12. Ans (a)

S13. Ans (a)

Solutions (14-15):

S14. Ans. (a)

S15. Ans. (e)