

Paper-Maker Monika Awasthi

Direction (1-5): निम्नलिखित जानकारी का ध्यानपूर्वक अध्ययन कीजिए और नीचे दिए गए प्रश्नों के उत्तर दीजिये:

आठ व्यक्ति A, B, C, D, E, F, G और H एक पंक्ति में बैठे हुए हैं, उनमें से कुछ उत्तर दिशा की ओर उन्मुख हैं और कुछ दक्षिण दिशा की ओर उन्मुख हैं, साथ ही वे अलग-अलग ब्रांड पसंद करते हैं अर्थात् : लिवाइस, एच एंड एम, रेंगलर, एरो, बिबा, फैबइंडिया, एलन सोलि और जारा (जरूरी नहीं समान क्रम में हो).

एलन सोलि ब्रांड पसंद करने वाला व्यक्ति, D के बाएं से चौथे स्थान पर बैठा है. A, G के दायें से दूसरे स्थान पर बैठा है. जारा पसंद करने वाला व्यक्ति, H के बायें से तीसरे स्थान पर बैठा है, H जो उत्तर की ओर उन्मुख नहीं है. G, एरो पसंद नहीं करता है. एरो पसंद करने वाले व्यक्ति के बाएं स्थान पर केवल एक व्यक्ति बैठा है. एरो पसंद करने वाला व्यक्ति, G के बाएं से दूसरे स्थान पर बैठे व्यक्ति के दाएं से दूसरे स्थान पर बैठा है. F, एच एंड एम पसंद करने वाले वाले व्यक्ति के बायें से तीसरे स्थान पर बैठा है. D, C के बायें से दूसरे स्थान पर बैठा है, C जो G का निकटतम पड़ोसी नहीं है. C, G की समान दिशा की ओर उन्मुख है. A, एच एंड एम पसंद नहीं करता है. रेंगलर पसंद करने वाला व्यक्ति, G का निकटतम पड़ोसी है. B, F का निकटतम पड़ोसी है. फैबइंडिया पसंद करने वाला व्यक्ति, E के दायें से छठे स्थान पर बैठा है. A और B, F की समान दिशा की ओर उन्मुख है.

Q1. निम्नलिखित में से कौन एलन सोलि ब्रांड पसंद करता है?

- (a) C
- (b) H
- (c) A
- (d) B
- (e) इनमें से कोई नहीं

L1Difficulty 2

QTags Puzzle

Q2. निम्नलिखित में से कौन जारा ब्रांड पसंद करने वाले व्यक्ति के ठीक दायें बैठा है?

- (a) H
- (b) F
- (c) C
- (d) B
- (e) इनमें से कोई नहीं

L1Difficulty 2

QTags Puzzle

Q3. निम्नलिखित में से कौन बीबा ब्रांड पसंद करता है?

- (a) A
- (b) C
- (c) G
- (d) या तो (b) या (c)
- (e) इनमें से कोई नहीं

L1Difficulty 2

QTags Puzzle

Q4. निम्नलिखित पांच में से चार एक निश्चित रूप से एक समान हैं और एक समूह का निर्माण करते हैं.

निम्नलिखित में से कौन-सा उस समूह से संबंधित नहीं है?

- (a) A
- (b) B
- (c) C
- (d) F
- (e) D

L1Difficulty 2

QTags Puzzle

Q5. निम्नलिखित में से कौन एरो ब्रांड पसंद करने वाले व्यक्ति के दायें से दूसरे स्थान पर बैठा है?

- (a) A
- (b) F
- (c) G
- (d) H
- (e) इनमें से कोई नहीं

L1Difficulty 2

QTags Puzzle

Directions (6-8): निम्नलिखित प्रश्न नीचे दी गई जानकारी पर आधारित हैं:

- (i) A % B अर्थात् A, B का पिता है.
- (ii) A @ B अर्थात् B, A का भाई है.
- (iii) A \$ B अर्थात् B, A की बहन है.
- (iv) A * B अर्थात् A, B का पुत्र है.

Q6. यदि व्यंजक 'A%B@C*D\$E' सत्य है, तो निम्नलिखित में से कौन-सा निश्चित ही सत्य है?

- (a) B, E का नेफ्यू है
- (b) C, A की पुत्री है
- (c) B, D का पुत्र है
- (d) E, A की सिस्टर-इन-लॉ है
- (e) D, A का भाई है

L1Difficulty 2

QTagsBlood Relation

Q7. निम्नलिखित में से कौन-सा व्यंजक यह दर्शाता है कि 'N, L की सिस्टर-इन-लॉ है'?

- (a) L\$M\$O@N@K
- (b) M\$N@O%K*L
- (c) O%M*L\$N@K
- (d) M\$N\$O@K@L
- (e) इनमें से कोई नहीं

L1Difficulty 2

QTags Blood Relation

Q8. यदि व्यंजक 'E*G@F%H\$D' सत्य है, तो निम्नलिखित में से कौन-सा असत्य है?

- (a) D, G की नीस है
- (b) E, D का कजिन है
- (c) D, G का नेफ्यू है
- (d) F, H का पिता है
- (e) सभी सत्य है

L1Difficulty 2
QTags Blood Relation

Directions (9-10): निम्नलिखित जानकारी का ध्यानपूर्वक अध्ययन करें और नीचे दिए गए प्रश्नों के उत्तर दीजिए-

तीन पीढ़ियों के एक परिवार में सात सदस्य हैं. G, F की पुत्रवधू है. C, A का पिता है. C, E का भाई है, E जो G की सिस्टर-इन-लॉ है. B, D का पुत्र है, D जो A का ग्रैंडफादर है. B अविवाहित है. G का कोई सहोदर नहीं है.

Q9. निम्नलिखित में से कौन A का अंकल है?

- (a) F
- (b) C
- (c) B
- (d) E
- (e) इनमें से कोई नहीं

L1Difficulty 2
QTags Blood Relation

Q10. E के सन्दर्भ में, G का सम्बन्ध क्या है?

- (a) बहन
- (b) आंट
- (c) माता
- (d) सिस्टर-इन-लॉ
- (e) इनमें से कोई नहीं

L1Difficulty 2
QTags Blood Relation

Directions (11-15): निम्नलिखित जानकारी का ध्यानपूर्वक अध्ययन कीजिये तथा नीचे दिए गए प्रश्नों के उत्तर दीजिये.

एक शब्द और संख्या व्यवस्था मशीन को जब शब्दों और संख्याओं की एक इनपुट पंक्ति दी जाती है, तो वह प्रत्येक चरण में एक निश्चित नियम का अनुसरण करते हुए उन्हें व्यवस्थित करती है.

निम्नलिखित इनपुट और पुनर्व्यवस्था का एक उदाहरण है:

इनपुट :51 watch 11 Pretty 21 New 10 Lord 41

चरण I: Lord watch 11 Pretty 21 New 10 41 51

चरण II: Lord New watch 11 Pretty 10 21 41 51

चरण III: Lord New Pretty watch 10 11 21 41 51

चरण IV: Lord New Pretty watch 1 4 9 25 36

चरण IV उपरोक्त व्यवस्था का अंतिम चरण है.

ऊपर दिए गए चरणों में अनुसरण किये गए नियमों के अनुसार, निम्नलिखित प्रत्येक प्रश्न में दिए गए इनपुट के लिए उपयुक्त चरण ज्ञात कीजिये.

इनपुट : Zapak 13 hit 15 vision 16 Far 22 kilo 18 yard 12

Q11. चरण III में 'vision' का स्थान क्या है?

- (a) बाएं से छठा
- (b) दाएं से पांचवां
- (c) बाएं से चौथा
- (d) दाएं से छठा
- (e) इनमें से कोई नहीं

L1Difficulty 2

QTagsInput-Output

Q12. निम्नलिखित में से कौन-सा तत्व, चरण V में दाएं से सातवें स्थान पर होगा?

- (a) zapak
- (b) yard
- (c) 13
- (d) 15
- (e) इनमें से कोई नहीं

L1Difficulty 2

QTags Input-Output

Q13. उपरोक्त इनपुट की व्यवस्था को पूरा करने के लिए कितने चरणों की आवश्यकता होगी?

- (a) 4
- (b) 5
- (c) 6
- (d) 7
- (e) इनमें से कोई नहीं

L1Difficulty 2

QTags Input-Output

Q14. कौन-सी चरण संख्या का निम्नलिखित आउटपुट होगा?

`Far hit kilo vision yard zapak 12 13 15 16 18 22'

- (a) III
- (b) IV
- (c) VI
- (d) V
- (e) इनमें से कोई नहीं

L1Difficulty 2

QTags Input-Output

Q15. यदि एक इनपुट का चरण III नीचे दिया गया है, तो इनपुट क्या होगा?

`Lord cute junk 15 18 punch gun 23 28 35'

- (a) Lord cute 15 18 cute punch gun 35 28 23
- (b) 35 Lord cute 15 18 punch gun 23 28 junk
- (c) cute junk Lord 15 18 punch gun 23 28 35
- (d) निर्धारित नहीं किया जा सकता

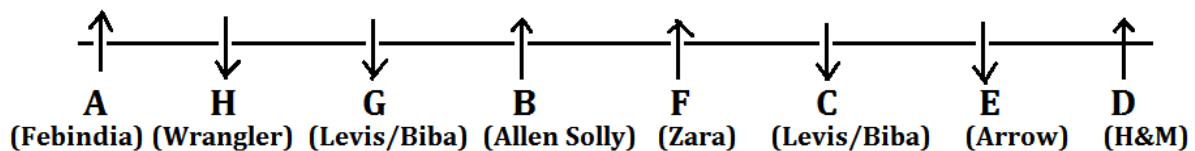
- (e) इनमें से कोई नहीं

L1Difficulty 2

QTags Input-Output

Solutions

Solutions (1-5):



S1. Ans.(d)

S2. Ans.(c)

S3. Ans.(d)

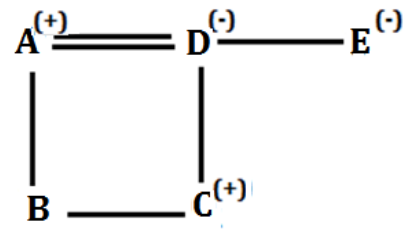
S4. Ans.(c)

S5. Ans.(b)

Solutions (6-8):

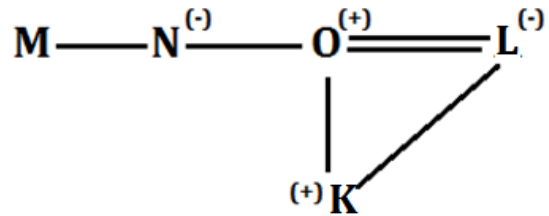
S6. Ans.(d)

Sol.



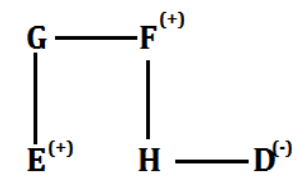
S7. Ans.(b)

Sol.

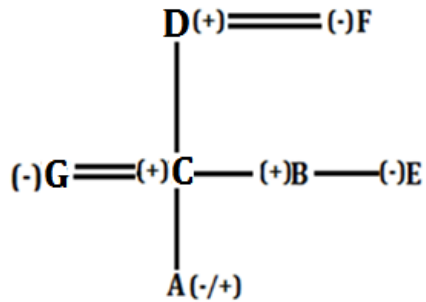


S8. Ans.(c)

Sol.



Solution (9-10):



S9. Ans.(c)

S10. Ans.(d)

Solutions (11-15):

Sol. Students let us understand the Logic behind this Question and let's understand how to solve it. As a first step let's first understand the logic behind the Output. If you will see the final output you will observe the following: The machine arranges the words and the numbers in each step. As for words,

(a) The words are arranged in alphabetical order from left to right

(b) The numbers are arranged in descending order from right to left.

(c) However after arranging all the numbers, square of the sum of both the digits of the number is written in last step.

Input: Zapak 13 hit 15 vision 16 Far 22 kilo 18 yard 12.

Step I: Far zapak 13 hit 15 vision 16 kilo 18 yard 12 22

Step II: Far hit zapak 13 15 vision 16 kilo yard 12 18 22

Step III: Far hit kilo zapak 13 15 vision yard 12 16 18 22

Step IV: Far hit kilo vision zapak 13 yard 12 15 16 18 22

Step V: Far hit kilo vision yard zapak 12 13 15 16 18 22

Step VI: Far hit kilo vision yard zapak 9 16 36 49 81 16.

S11. Ans.(d)

S12. Ans.(a)

S13. Ans.(c)

S14. Ans.(d)

S15. Ans.(d)