

Direction (1-3): निम्नलिखित जानकारी का ध्यानपूर्वक अध्ययन कीजिए और दिए गए प्रश्नों के उत्तर दीजिए।

एक परिवार में सात सदस्य अर्थात् A, B, C, D, E, F और G हैं। उनमें से केवल दो विवाहित युगल हैं और केवल तीन पुरुष हैं। A जो अविवाहित है, और F सहोदर हैं। B के पति के दो बच्चे हैं। D, F का पिता है। G, A का नीस है, जो पुरुष सदस्य नहीं है। B, C की माँ है, जो अविवाहित है। E, F या G से विवाहित नहीं है।

Q1. निम्न में से कौन C की आंट है?

- (a) D
- (b) E
- (c) G
- (d) A
- (e) इनमें से कोई नहीं

L1Difficulty 1

QTags Blood Relation

Q2. निम्न में से G की ग्रैंडमदर है?

- (a) E
- (b) F
- (c) B
- (d) C
- (e) इनमें से कोई नहीं

L1Difficulty 1

QTags Blood Relation

Q3. B, A से किस प्रकार संबंधित है?

- (a) बहन
- (b) आंट
- (c) माँ
- (d) सिस्टर-इन-लॉ
- (e) भाई

L1Difficulty 1

QTags Blood Relation

Directions (4-5): निम्नलिखित जानकारी का ध्यानपूर्वक अध्ययन कीजिए और दिए गए प्रश्नों के उत्तर दीजिए।

A # B अर्थात् 'A, B का पुत्र है'

A \$ B अर्थात् 'A, B की पत्नी है'

A * B अर्थात् 'A, B की बहन है'

A @ B अर्थात् 'A, B का भाई है'

A & B अर्थात् 'A, B का पिता है'

Q4. यदि 'A # B \$ C @ D & E' तो, निम्न में से कौन सा सत्य है?

- (a) E, C की बहन है
- (b) C, A की आंटी है
- (c) D, B का ब्रदर इन लॉ है
- (d) A, D का पुत्र है
- (e) कोई भी सत्य नहीं है

L1Difficulty 1

QTags Blood Relation

Q5. निम्न में से कौन सा दर्शाता है कि R, S की डॉटर इन लॉ है?

- (a) Q & R * T @ P # U * S
- (b) Q \$ R & T @ P * S & U
- (c) R & Q * T @ P \$ U & S
- (d) Q & R \$ T @ P # S & U
- (e) इनमें से कोई नहीं

L1Difficulty 1

QTags Blood Relation

Directions (6-8): निम्नलिखित जानकारी का ध्यानपूर्वक अध्ययन कीजिए और दिए गए प्रश्नों के उत्तर दीजिए।

तीन पीढ़ियों वाले परिवार में आठ सदस्य हैं। केवल तीन विवाहित युगल हैं। A, D की माँ है। G, B का सन इन लॉ है। H, D का नेप्पू है। C का केवल एक पुत्र है। F, C की ग्रैंडडॉटर है। E, F की माँ है। D अविवाहित है।

Q6. C, D से किस प्रकार संबंधित है?

- (a) पिता
- (b) माँ
- (c) पुत्र
- (d) सन इन लॉ
- (e) भाई

L1Difficulty 1

QTags Blood Relation

Q7. निम्न में से कौन E का सन इन लॉ है?

- (a) A
- (b) C
- (c) H
- (d) G
- (e) इनमें से कोई नहीं

L1Difficulty 1

QTags Blood Relation

Q8. निम्न में से कौन D की नीस है?

- (a) C
- (b) E
- (c) H
- (d) F
- (e) G

L1Difficulty 1

QTags Blood Relation

Directions (9-10): ये प्रत्येक प्रश्ननिम्न जानकारी पर आधारित है:

- (i) $P \% Q$ अर्थात् P, B का पिता है।
- (ii) $P @ Q$ अर्थात् P, B की बहन है।
- (iii) $P \$ Q$ अर्थात् P, B का भाई है।
- (iv) $P * Q$ अर्थात् P, B का पुत्र है।

Q9. व्यंजक 'S \$ R % Q @ Y * M' में, M, S से किस प्रकार संबंधित है?

- (a) आँट
- (b) माँ
- (c) बहन
- (d) सिस्टर इन लॉ
- (e) इनमें से कोई नहीं

L1Difficulty 1

QTags Blood Relation

Q10. व्यंजक N @ M * A \$ S % Z में, S, N से किस प्रकार संबंधित है?

- (a) आँट
- (b) अंकल
- (c) बहन
- (d) सिस्टर इन लॉ
- (e) इनमें से कोई नहीं

L1Difficulty 1

QTags Blood Relation

Direction (11-13): निम्नलिखित जानकारी का ध्यानपूर्वक अध्ययन कीजिए और दिए गए प्रश्नों के उत्तर दीजिए।

M, P, Q, R, S, T और W एक ही घर में रहने वाले तीन पीढ़ी के सात व्यक्ति हैं। घर में दो विवाहित युगल हैं। M, P की इकलौती पुत्री है, जो T का पटर्नल ग्रैंडफादर है। R, Q का पुत्र है। T, S की पुत्री है। R, W का पिता है। T, W की बहन है।

Q11. M, S से किस प्रकार संबंधित है?

- (a) मदरइन-लॉ
- (b) सिस्टरइन-लॉ
- (c) फादरइन-लॉ

- (d) बहन
 - (e) निर्धारित नहीं किया जा सकता
- L1Difficulty 1
QTags Blood Relation

Q12. W, Rसे किस प्रकार संबंधित है?

- (a) पुत्र
- (b) पिता
- (c) पुत्री
- (d) निर्धारित नहीं किया जा सकता
- (e) माँ

L1Difficulty 1
QTags Blood Relation

Q13. निम्न में से कौन सा "पति-पत्नी" का युग्म है?

- (a) P, W
- (b) T, M
- (c) M, S
- (d) Q, M
- (e) R, S

L1Difficulty 1
QTags Blood Relation

Directions (14-15): निम्नलिखित जानकारी का ध्यानपूर्वक अध्ययन कीजिए और दिए गए प्रश्नों के उत्तर दीजिए।

एक परिवार में सात सदस्य A, B, C, D, E, F और L हैं। परिवार में दो विवाहित युगल और केवल तीन पीढ़ियां हैं। F, B की ग्रैंडमदर है, जो D की नीस है। F का एक पुत्र और एक पुत्री है। C, D का ब्रदर इन लॉ है। L, E का ग्रैंडफादर है। B का एक सहोदर है।

Q14. F, B की माँ से किस प्रकार संबंधित है?

- (a) बहन
- (b) ग्रैंडमदर
- (c) पुत्री
- (d) माँ
- (e) पत्नी

L1Difficulty 1
QTags Blood Relation

Q15. C, A की संतान से किस प्रकार संबंधित है?

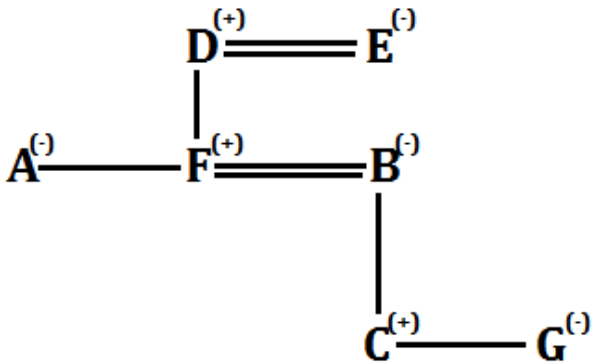
- (a) ग्रैंडफादर
- (b) पिता
- (c) अंकल
- (d) भाई

(e) कजिन
 L1Difficulty 1
 QTags Blood Relation

Solutions

Solutions (1-3):

Sol.



S1. Ans.(d)

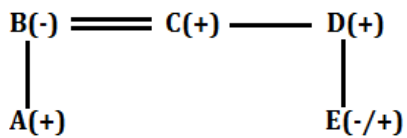
S2. Ans.(a)

S3. Ans.(d)

Solution (4-5):

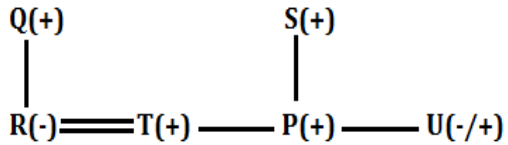
S4. Ans(c)

Sol.



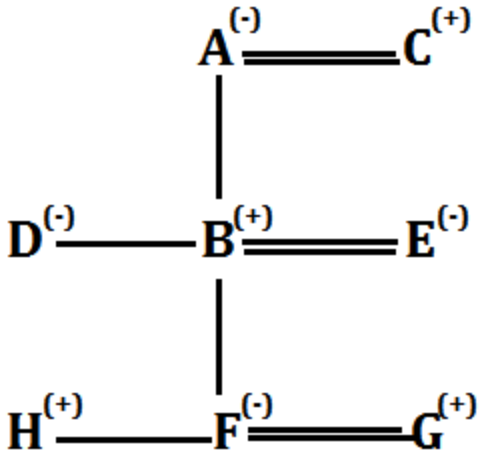
S5. Ans(d)

Sol.



Solution (6-8):

Sol.



S6. Ans.(a)

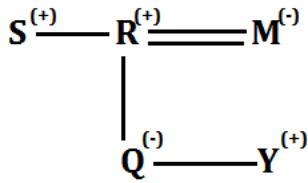
S7. Ans.(d)

S8. Ans.(d)

Solution (9-10):

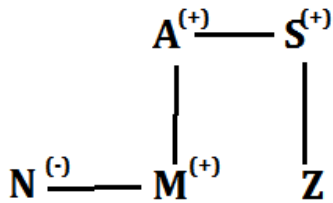
S9. Ans.(d)

Sol.



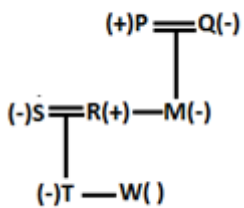
S10. Ans.(b)

Sol.



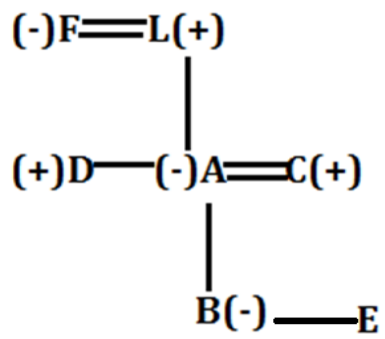
Solutions (11-13):

Sol.



- S11. Ans. (b)
S12. Ans. (d)
S13. Ans. (e)

Solutions (14-15):
Sol.



- S14. Ans. (d)
S15. Ans. (b)