

Topic: Puzzle, Blood Relation and Coding-Decoding
Time: 10min

Paper-Maker Monika Awasthi

Directions (1-5): निम्नलिखित जानकारी का ध्यानपूर्वक अध्ययन कीजिए और नीचे दिए गए प्रश्नों के उत्तर दीजिए-

आठ व्यक्ति अर्थात U, V, W, X, Y, Z, A, और B एक वृत्ताकार मेज के चारों ओर बैठे हैं उनमें से केवल 3 केंद्र के विपरीत ओर उन्मुख हैं और शेष केंद्र की ओर उन्मुख हैं, उन सभी को विभिन्न विषय पसंद हैं अर्थात हिंदी, अंग्रेजी, गणित, भौतिकी, आर्ट्स, रासायनिक विज्ञान, इतिहास और जीव विज्ञान (आवश्यक नहीं कि इसी क्रम में हों).

Y को हिंदी पसंद है और वह U के दायें से दूसरे स्थान पर बैठा है, U जिसे गणित पसंद है. Z, Y के विपरीत बैठा है. U और Y एकदूसरे के विपरीत दिशा की ओर उन्मुख होकर बैठे हैं. W को आर्ट्स पसंद है और वह Y के ठीक बाएं बैठा है. B न ही U के ठीक निकट बैठा है और न ही U के विपरीत बैठा है. X, U का निकटतम पड़ोसी नहीं है. V, W के बाएं से दूसरे स्थान पर बैठा है. W और Z एक-दूसरे के समान दिशा की ओर उन्मुख है. Z को इतिहास पसंद है. वह व्यक्ति जिसे भौतिकी पसंद है वह Z के दायें से तीसरे स्थान पर बैठा है. वह व्यक्ति जिसे अंग्रेजी पसंद है वह Z के ठीक निकट नहीं है. B और V, Z के समान दिशा की ओर उन्मुख है. A को रासायनिक विज्ञान पसंद नहीं है.

Q1. निम्नलिखित में से कौन X के दायें से दूसरे स्थान पर बैठा है?

- (a) Z
- (b) V
- (c) Y
- (d) B
- (e) इनमें से कोई नहीं

Q2. निम्नलिखित में से कौन रासायनिक विज्ञान पसंद करने वाले के विपरीत बैठा है?

- (a) वह व्यक्ति जिसे इतिहास पसंद है
- (b) वह व्यक्ति जिसे भौतिकी पसंद है
- (c) Y
- (d) वह व्यक्ति जिसे गणित पसंद है
- (e) इनमें से कोई नहीं

Q3. निम्नलिखित में से किस व्यक्ति को जीवविज्ञान पसंद है?

- (a) A
- (b) B
- (c) Z
- (d) U
- (e) Y

Q4. W के संदर्भ में घड़ी की सुई की दिशा में गिने जाने पर, U और W के मध्य कितने व्यक्ति बैठे हैं?

- (a) एक
- (b) तीन
- (c) चार
- (d) दो
- (e) कोई नहीं

Q5. निम्नलिखित में से कौन सा युग्म केंद्र से बाहर की ओर उन्मुख है?

- (a) X, Y, A
- (b) Z, V, W
- (c) V, B, Z
- (d) X, Y, Z
- (e) इनमें से कोई नहीं

Direction (6-8): निम्नलिखित जानकारी का ध्यानपूर्वक अध्ययन कीजिए और नीचे दिए गए प्रश्नों के उत्तर दीजिए।

एक परिवार में आठ व्यक्ति P, Q, R, S, T, U, W और X हैं। इस परिवार में तीन विवाहित युगल हैं। T, P की बहन है। R, X का ग्रैन्डफादर है। W, U का पिता है। Q, S की पुत्रवधू है, S जो W से विवाहित नहीं है। X अविवाहित पुरुष है तथा T, U से विवाहित है।

Q6. निम्नलिखित में से कौन T का नेफ्यू है?

- (a) R
- (b) X
- (c) S
- (d) Q
- (e) U

Q7. निम्नलिखित में से कौन S का दामाद है?

- (a) P
- (b) X
- (c) R
- (d) U

(e) इनमें से कोई नहीं

Q8. Q का X से क्या संबंध है?

- (a) माँ
- (b) आंट
- (c) गैंडमदर
- (d) बहन
- (e) पत्नी

Q9. एक व्यक्ति बिंदु A से दक्षिण दिशा की ओर चलना आरंभ करता है। 10 मी चलने के बाद, वह दायें ओर मुड़ता है और 5 मी चलता है। फिर वह बायें ओर मुड़ता है और 5 मी चलता है। फिर वह दुबारा दायें ओर मुड़ता है और 3 मी चलता है और बिंदु B पर रुकता है। अब वह प्रारंभिक बिंदु से कितनी दूर और किस दिशा में है?

- (a) 10 मी दक्षिण
- (b) 15 मी उत्तर-पूर्व
- (c) 17 मी दक्षिण-पश्चिम
- (d) 13 मी दक्षिण
- (e) 18 मी पश्चिम

Q10. टावर D, टावर F के पूर्व में है। टावर B, टावर D के उत्तर में है। टावर H, टावर B के दक्षिण में, लेकिन D के उत्तर में है। टावर F से टावर H किस दिशा में है?

- (a) पूर्व
- (b) दक्षिण-पूर्व
- (c) उत्तर-पूर्व
- (d) उत्तर
- (e) निर्धारित नहीं किया जा सकता है

Directions (11-15): दी गई जानकारी का ध्यानपूर्वक अध्ययन करें और नीचे दिए गए प्रश्नों के उत्तर दीजिए-

एक निश्चित कूट भाषा में,

'sky moon mars garden' को 'ts ie mn as' के रूप में कूटबद्ध किया जाता है,

'tax no moon mars' को 'mn bn st ie' के रूप में कूटबद्ध किया जाता है,

'tax word mars garden' को 'cd as mn bn' के रूप में कूटबद्ध किया जाता है,

'sky garden image relax' को 'ts as yj yx' के रूप में कूटबद्ध किया जाता है.

Q11. निम्नलिखित में से 'no' के लिए क्या कूट है?

- (a) st
- (b) bn
- (c) ie
- (d) mn
- (e) इनमें से कोई नहीं

Q12. निम्नलिखित में से किस शब्द को 'bn' के रूप में कूटबद्ध किया जाता है?

- (a) word
- (b) garden
- (c) no
- (d) Tax
- (e) इनमें से कोई नहीं

Q13. 'word orange' का क्या कूट हो सकता है?

- (a) st ie
- (b) cd mn
- (c) ie bn
- (d) mn ie
- (e) cd qw

Q14. निम्नलिखित में से 'Moon' के लिए क्या कूट है?

- (a) mn
- (b) ie
- (c) bn
- (d) cd
- (e) इनमें से कोई नहीं

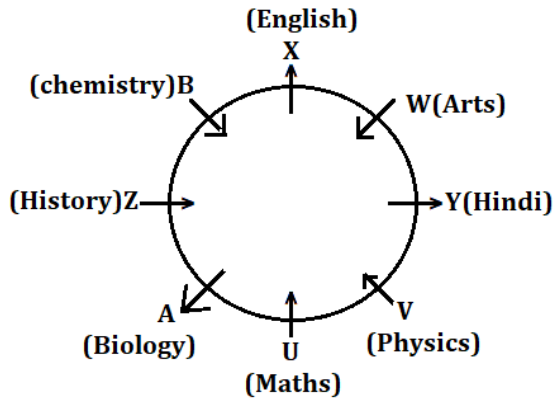
Q15. 'relax' का क्या कूट होगा?

- (a) yj
- (b) as
- (c) yx
- (d) या तो (a) या (c)
- (e) इनमें से कोई नहीं

Solutions

Solutions (1-5):

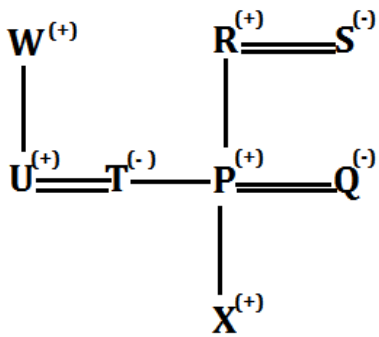
Sol.



- S1. Ans (c)
- S2. Ans (b)
- S3. Ans (a)
- S4. Ans (d)
- S5. Ans (a)

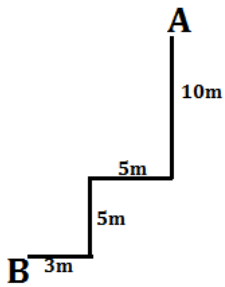
Solutions (6-8):

Sol.

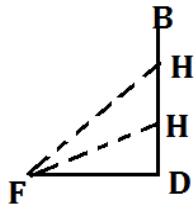


- S6. Ans. (b)
- S7. Ans. (d)
- S8. Ans. (a)

S9. Ans. (c)
Sol.



S10. Ans. (c)
Sol.



Solutions (11-15):

Sol.

Word	Code
Mars	mn
Moon	ie
garden	as
Tax	bn
word	cd
Sky	ts
no	st
Image/relax	yj/yx

S11. Ans. (a)

S12. Ans. (d)

S13. Ans. (e)

S14. Ans. (b)

S15. Ans. (d)