

Topic: Puzzle, Miscellaneous

Time: 15min

Paper-Maker Monika Awasthi

Directions (1-5): दी गई जानकारी का ध्यानपूर्वक अध्ययन करें और नीचे दिए गए प्रश्नों के उत्तर दीजिए-

एक परिवार के आठ सदस्य अर्थात् A, B, C, D, E, F, G, और H एक इमारत के आठ विभिन्न मंजिलों पर रहते हैं, सबसे नीचे वाली मंजिल की संख्या 1 और शीर्ष मंजिल की संख्या 8 है। परिवार में केवल तीन महिला सदस्य और तीन पीढ़ियां हैं। B के पुत्र और B की पत्नी के मध्य केवल तीन व्यक्ति रहते हैं। F, A की पुत्रवधू है और F के केवल दो संतान हैं। A के ब्रदर-इन-लॉ और F के मध्य केवल तीन व्यक्ति रहते हैं। H, A के ऊपर नहीं रहता है। D, H के नीचे रहता है लेकिन F के ऊपर नहीं रहता है, D, जो एक विषम संख्या वाली मंजिल पर रहता है। E की आंठ, E की मंजिल के ऊपर रहती है। G विषम संख्या वाली मंजिल पर रहता है लेकिन पांचवीं मंजिल पर नहीं रहता है। A, H के भाई की पत्नी है। C, G के अंकल के ठीक नीचे नहीं रहता है। B के एक पुत्री है, B, जो दूसरी पीढ़ी से नहीं है। F, B के पुत्र के ठीक नीचे रहता है। H और E सम संख्या वाली मंजिल पर रहते हैं। D एक महिला सदस्य नहीं है। C, A के ठीक ऊपर और A की पुत्रवधू के ठीक नीचे नहीं रहता है। G विवाहित है।

Q1. निम्नलिखित में से कौन B का पुत्र है?

- (a) D
- (b) E
- (c) G
- (d) C

(e) इनमें से कोई नहीं

L1Difficulty 2

QTags floor based puzzle

Q2. निम्नलिखित में से कौन मंजिल संख्या 3 पर रहता है?

- (a) B का पुत्र
- (b) D
- (c) इनमें से कोई नहीं
- (d) B की पत्नी
- (e) E

L1Difficulty 2

QTags floor based puzzle

Q3. C निम्नलिखित में से कौन-सी मंजिल पर रहता है?

- (a) चौथी मंजिल
- (b) छठी मंजिल
- (c) पांचवी मंजिल
- (d) इनमें से कोई नहीं
- (e) आठवीं मंजिल

L1Difficulty 2

QTags floor based puzzle

Q4. निम्नलिखित में से कौन G का/के पुत्र है/हैं?

- (a) E
- (b) C
- (c) इनमें से कोई नहीं
- (d) (a) और (e) दोनों
- (e) D

L1Difficulty 2

QTags floor based puzzle

Q5. D और B जिन मंजिलों पर रहते हैं, उनके मध्य कितने व्यक्ति रहते हैं?

- (a) कोई नहीं
- (b) दो
- (c) एक
- (d) तीन से अधिक
- (e) तीन

L1Difficulty 2

QTags floor based puzzle

Directions (6-8): दी गई जानकारी का ध्यानपूर्वक अध्ययन करें और नीचे दिए गए प्रश्नों के उत्तर दीजिए-

यहाँ छह मित्र हैं, प्रत्येक की ऊंचाई भिन्न-भिन्न हैं। सबसे लम्बे व्यक्ति की ऊंचाई 189 सेमी है। A केवल B से लम्बा है। F केवल दो व्यक्तियों से छोटा है। C सबसे लम्बा नहीं है। E न तो D से लम्बा और न ही C से छोटा है। तीसरे सबसे छोटे व्यक्ति और सबसे लम्बे व्यक्ति की ऊंचाई के मध्य का अंतर 9 है। E, F से लम्बा है। F की ऊंचाई एक विषम संख्या है।

Q6. निम्नलिखित में से C से लम्बे कितने व्यक्ति हैं?

- (a) चार

- (b) तीन
- (c) दो
- (d) एक
- (e) इनमें से कोई नहीं

L1Difficulty 1  
QTags Puzzle

Q7. निम्नलिखित में से कौन-सा कथन सत्य है, यदि B की ऊंचाई 176 सेमी है?

- (a) C और B की ऊंचाई के मध्य अंतर 4 सेमी है।
- (b) F की ऊंचाई 155 सेमी है।
- (c) A की ऊंचाई 154 सेमी है।
- (d) D और B की ऊंचाई के मध्य अंतर 10 सेमी है।
- (e) कोई सत्य नहीं है।

L1Difficulty 1  
QTags Puzzle

Q8. E की संभावित ऊंचाई क्या हो सकती है?

- (a) 182 सेमी
- (b) 156 सेमी
- (c) 170 सेमी
- (d) 198 सेमी
- (e) 159 सेमी

L1Difficulty 1  
QTags Puzzle

Q9. दिए गये व्यंजक में निम्नलिखित में से कौन-से प्रतीक चिह्नों से क्रमशः (@) और (%) को बदला जाना चाहिए, जिससे  $X < U$  और  $R \geq S$  निश्चित रूप से सत्य हो जाये?

$$P \geq X < Q \leq T @ U = R \geq V \% S$$

- (a)  $\leq, >$
- (b)  $\leq, \leq$
- (c)  $>, \leq$
- (d)  $=, \geq$
- (e)  $\geq, <$

L1Difficulty 1  
QTags Inequality

Q10. निम्नलिखित में से कौन-सा निश्चित ही सत्य होगा यदि दिया गया व्यंजक 'A>D>C=B>G<E=F<K' निश्चित ही सत्य है?

- (a)  $A \geq G$
- (b)  $C < E$
- (c)  $K > G$
- (d)  $D \geq F$
- (e)  $B = D$

L1Difficulty 1

QTags Inequality

Directions (11-13): नीचे दिए गए प्रत्येक प्रश्न में, एक प्रश्न और उसके बाद दो कथन I और II दिए गए हैं। आपको निर्णय लेना है कि कथन में दिया गया डाटा प्रश्न का उत्तर देने के लिए पर्याप्त है या नहीं। दोनों कथनों को ध्यानपूर्वक पढ़ें और उत्तर दीजिए-

- (a) यदि कथन I का डाटा अकेले प्रश्न का उत्तर देने के लिए पर्याप्त है, जबकि कथन II का डाटा अकेले प्रश्न का उत्तर देने के लिए पर्याप्त नहीं है।
- (b) यदि कथन II का डाटा अकेले प्रश्न का उत्तर देने के लिए पर्याप्त है, जबकि कथन I का डाटा अकेले प्रश्न का उत्तर देने के लिए पर्याप्त नहीं है।
- (c) यदि या तो कथन I का डाटा अकेले या कथन II का डाटा अकेले प्रश्न का उत्तर देने के लिए पर्याप्त है।
- (d) यदि दोनों कथन I और II का डाटा मिलाकर भी प्रश्न का उत्तर देने के लिए पर्याप्त नहीं है।
- (e) यदि दोनों कथन I और II का डाटा मिलाकर प्रश्न का उत्तर देने के लिए आवश्यक है।

Q11. वर्ष के किस महीने में रमन छुट्टियों के लिए विदेश जाता है?

- I. रमन को ठीक से याद है कि वह वर्ष के आरंभिक छह महीनों में छुट्टियों के लिए गया था।
- II. रमन के पुत्र को ठीक से याद है कि वे 31 मार्च के बाद लेकिन 1 मई से पहले छुट्टी पर गए थे।

L1Difficulty 1

QTags DATA sufficiency Reasoning

Q12. समान सप्ताह के किस दिन पर रूद्र की परीक्षा निर्धारित की गई थी (सप्ताह का पहला दिन सोमवार है)?

- I. रूद्र को ठीक से याद है कि उसकी परीक्षा मंगलवार के एक दिन बाद, लेकिन उसी सप्ताह के बृहस्पतिवार से पहले एक दिन पर निर्धारित की गई थी।
- II. रूद्र के पिता को ठीक से याद है कि रूद्र की परीक्षा सप्ताह के तीसरे दिन पर निर्धारित की गई थी।

L1Difficulty 1

QTags DATA sufficiency Reasoning

Q13. सुजीत ने टेस्ट में कितने अंक प्राप्त किए?

- I. सुजीत ने दो-अंकीय अंक प्राप्त किए। उसके अंक 20 से कम या बराबर थे।
- II. सुजीत ने टेस्ट में 9 से अधिक अंक प्राप्त किए।

L1Difficulty 1

QTags DATA sufficiency Reasoning

Directions (14-15): प्रत्येक प्रश्नों में कुछ कथन और उन पर आधारित कुछ निष्कर्ष दिए गए हैं। आपको दिए गए कथनों को सत्य मानना है भले ही वह सर्वज्ञात तथ्यों से भिन्न प्रतीत होते हो। निष्कर्षों का पढ़िए और निर्णय लीजिए कि दिए गए निष्कर्षों में कौन-सा दिए गए कथनों का अनुसरण करता है। उत्तर दीजिए:

Q14. कथन:

केवल कुछ एग्जाम स्कोर हैं।

सभी मार्क्स एग्जाम हैं।

कोई गुड कोर नहीं हैं।

**निष्कर्ष:**

I. कुछ एग्जाम गुड हैं।

II. सभी एग्जाम के स्कोर होने की सम्भावना है।

III. कुछ गुड के मार्क्स होने की सम्भावना है।

(a) II और III दोनों अनुसरण करते हैं।

(b) या तो I या II अनुसरण करता है।

(c) केवल III अनुसरण करता है।

(d) केवल II अनुसरण करता है।

(e) इनमें से कोई नहीं

L1Difficulty 1

QTags Syllogism

Q15. कथन:

केवल पर्पल ब्लैक हैं।

कुछ पर्पल येलो हैं।

सभी व्हाइट येलो हैं।

**निष्कर्ष:**

- I. कुछ ब्लैक येलो है।  
 II. सभी व्हाइट के पर्पल होने की सम्भावना है।  
 III. सभी पर्पल के येलो होने की सम्भावना है।  
 (a) केवल I अनुसरण करता है।  
 (b) केवल II अनुसरण करता है।  
 (c) केवल III अनुसरण करता है।  
 (d) या तो I या III अनुसरण करता है।  
 (e) उपरोक्त में से कोई नहीं

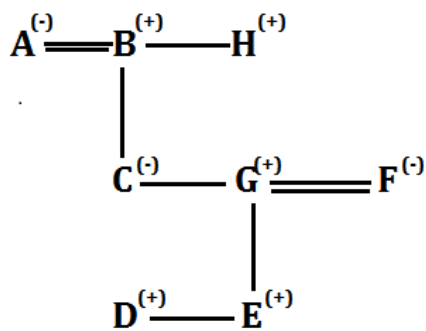
L1Difficulty 1  
 QTags Syllogism

### Solutions

Solutions (1-5):

Sol.

Floor	Persons
8	C
7	G
6	F
5	B
4	E
3	A
2	H
1	D



- S1. Ans. (c)  
 S2. Ans. (d)  
 S3. Ans. (e)  
 S4. Ans. (d)  
 S5. Ans. (e)

Solutions (6-8):

Sol. D (189) > E > F > C (180) > A > B

S6. Ans. (b)  
S7. Ans. (a)  
S8. Ans. (a)

S9. Ans. (d)

S10. Ans. (c)

Solutions (11-13):

S11. Ans. (b)

Sol. From II statement - Raman's son correctly remembers that his father went on vacation after 31st March but before 1st May. So, his father went on vacation in the month of April.

S12. Ans. (c)

Sol. From I: The possible day of exam is Wednesday.

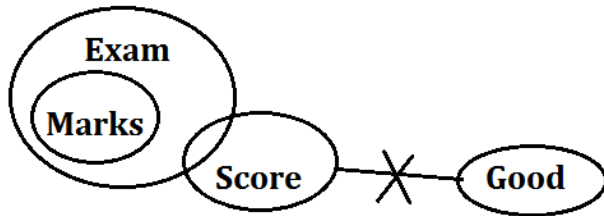
From II: The third day of the week is Wednesday.

Hence, either statement I alone or statement II alone is sufficient.

S13. Ans. (d)

S14. Ans. (c)

Sol.



S15. Ans. (b)

Sol.

