

**Topic: Puzzle, Coding-decoding and Blood Relation**

**Time: 15min**

**Paper-Maker Monika Awasthi**

**Direction (1-5): निम्नलिखित जानकारी का ध्यानपूर्वक अध्ययन कीजिये और नीचे दिए गये प्रश्नों के उत्तर दीजिये:**

आठ व्यक्ति विभिन्न वर्षों में समान महीने के समान दिन पर जन्म लेते हैं। उन सभी आयु को आधार वर्ष अर्थात् 2019 से माना जाएगा। उनमें से प्रत्येक को अलग-अलग रंग पसंद हैं। E 9 वर्ष का है और उसे सफेद रंग पसंद है व्यक्तियों में से एक का जन्म 1983 में हुआ था। A का जन्म 1991 में होता है और वह C से 10 वर्ष बड़ा है जिसे नीला रंग पसंद है। D, 6 वर्ष का है और उसे गुलाबी और ग्रे रंग पसंद नहीं है। B और F जिसे हरा रंग पसंद है उनकी आयु के मध्य का अंतर 13 वर्ष है। H का जन्म 1986 में हुआ है और उसे गुलाबी और पीला रंग पसंद नहीं है। G को भूरा रंग पसंद है। वह व्यक्ति जो 25 वर्षीय है उसे पीला रंग पसंद है। एक व्यक्ति का जन्म 2007 में हुआ था। एक व्यक्ति को नारंगी रंग पसंद है।

**Q1. वह व्यक्ति जिसे गुलाबी रंग पसंद है वह निम्नलिखित में से किस वर्ष में पैदा हुआ है?**

- (a) 1991
- (b) 2001
- (c) 2013
- (d) 2010
- (e) इनमें से कोई नहीं

L1Difficulty 1

QTags day/month/year-based puzzle

**Q2. निम्नलिखित में से किसे पीला रंग पसंद है?**

- (a) H
- (b) G
- (c) D
- (d) B
- (e) इनमें से कोई नहीं

L1Difficulty 1

QTags day/month/year-based puzzle

**Q3. निम्नलिखित में से किसकी आयु 12 वर्ष है?**

- (a) B
- (b) G
- (c) F
- (d) E

(e) इनमें से कोई नहीं

L1Difficulty 1

QTags day/month/year-based puzzle

Q4. निम्नलिखित में से किसे नारंगी रंग पसंद है?

(a) H

(b) वह व्यक्ति जिसकी आयु 6 वर्ष है

(c) E

(d) वह व्यक्ति जिसका जन्म 1994 में हुआ है

(e) इनमें से कोई नहीं

L1Difficulty 1

QTags day/month/year-based puzzle

Q5. H के संदर्भ में निम्नलिखित में से कौन-सा संयोजन सत्य है?

(a) 2013-नारंगी

(b) 2010-सफ़ेद

(c) 2001-नीला

(d) 1986-ग्रे

(e) इनमें से कोई नहीं

L1Difficulty 1

QTags day/month/year-based puzzle

**Direction (6-10): निम्नलिखित जानकारी का ध्यानपूर्वक अध्ययन कीजिये और नीचे दिए गये प्रश्नों के उत्तर दीजिये.**

**एक निश्चित कूट भाषा में:**

“Class Always Hard” को “R5D C4I R6B” के रूप में लिखा जाता है

“Order Mixture Loss” को “R4M Q5P D7N” के रूप में लिखा जाता है

“Table Pineapple Orange” को “D6P D5U D9Q” के रूप में लिखा जाता है

Q6. दी गई कूट भाषा में ‘AVERAGE’ का कूट क्या है?

(a) B7D

(b) D7B

(c) D7Z

(d) G7B

(e) इनमें से कोई नहीं

L1Difficulty 2

QTags Coding-Decoding

Q7. 'K11T' को निम्नलिखित में से किस रूप में कूटित किया जा सकता है?

- (a) Superspecial
- (b) Sacrificial
- (c) Supercharge
- (d) Semilethal
- (e) Sentimental

L1Difficulty 2

QTags Coding-Decoding

Q8. दी गई कूट भाषा में 'VERTICAL' का कूट क्या है?

- (a) W7K
- (b) K8W
- (c) K7W
- (d) W8K
- (e) इनमें से कोई नहीं

L1Difficulty 2

QTags Coding-Decoding

Q9. 'K8Q' निम्नलिखित में से किसका कूट हो सकता है?

- (a) Pool
- (b) Pencil
- (c) Physical
- (d) Nature
- (e) इनमें से कोई नहीं

L1Difficulty 2

QTags Coding-Decoding

Q10. दी गई कूट भाषा में 'INDIAN TODAY NEWS' का कूट क्या है?

- (a) M6J X4U R4O
- (b) X3U M6J R4O
- (c) R4O M7J X4U
- (d) M6J R5O X4U
- (e) इनमें से कोई नहीं

L1Difficulty 2

QTags Coding-Decoding

**Direction (11-13):** निम्नलिखित जानकारी का ध्यानपूर्वक अध्ययन कीजिये और नीचे दिए गये प्रश्नों के उत्तर दीजिये.

एक परिवार में सात सदस्य हैं अर्थात् A, B, C, D, E, F और G. उनमें से दो विवाहित युग्म हैं और केवल तीन पुरुष हैं. A और F सहोदर हैं, A जो अविवाहित है. B के पति की दो संतान हैं. D, F के

पिता है. G, A की नीस है, A जो एक पुरुष सदस्य नहीं है. B, C की माँ है, C जो अविवाहित है. E, F या G से विवाहित नहीं है.

Q11. निम्नलिखित में से कौन C की आंट है?

- (a) D
- (b) E
- (c) G
- (d) A
- (e) इनमें से कोई नहीं

L1Difficulty 2

QTags Blood Relation

Q12. निम्नलिखित में से कौन G की गेंडमदर है?

- (a) E
- (b) F
- (c) B
- (d) C
- (e) इनमें से कोई नहीं

L1Difficulty 2

QTags Blood Relation

Q13. B, A से किस प्रकार संबंधित है?

- (a) बहन
- (b) आंट
- (c) माँ
- (d) सिस्टर इन लॉ
- (e) भाई

L1Difficulty 2

QTags Blood Relation

**Directions (14-15):** निम्नलिखित जानकारी का ध्यानपूर्वक अध्ययन कीजिये और नीचे दिए गये प्रश्नों के उत्तर दीजिये.

A # B का अर्थ 'A, B का पुत्र है'

A \$ B का अर्थ 'A, B की पत्नी है'

A \* B का अर्थ 'A, B की बहन है'

A @ B का अर्थ 'A, B का भाई है'

A & B का अर्थ 'A, B का पिता है'

Q14. यदि A # B \$ C @ D & E सत्य है, तो निम्नलिखित में से कौन सा सत्य है?

- (a) E, C की बहन है
- (b) C, A की आंटी है
- (c) D, B का ब्रदर इन लॉ है
- (d) A, D का पुत्र है
- (e) कोई सत्य नहीं है

L1Difficulty 2

QTags Blood Relation

Q15. निम्नलिखित में से कौन-सा यह दर्शाता है कि R, S की पुत्रवधू है?

- (a) Q & R \* T @ P # U \* S
- (b) Q \$ R & T @ P \* S & U
- (c) R & Q \* T @ P \$ U & S
- (d) Q & R \$ T @ P # S & U
- (e) इनमें से कोई नहीं

L1Difficulty 2

QTags Blood Relation

## Solutions

### Solutions (1-5):

Sol.

Persons	Year	Colour
A	1991	Pink
B	1994	Yellow
C	2001	Blue
D	2013	Orange
E	2010	White
F	2007	Green
G	1983	Brown
H	1986	Grey

S1. Ans.(a)

S2. Ans.(d)

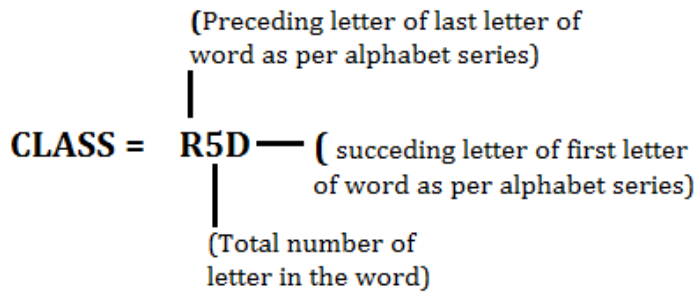
S3. Ans.(c)

S4. Ans.(b)

S5. Ans.(d)

### Solution (6-10):

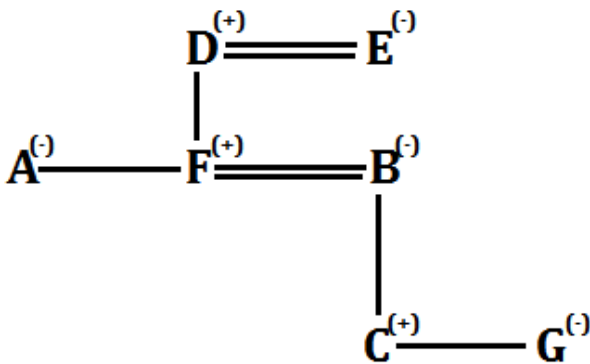
Sol.



- S6. Ans(b)
- S7. Ans(e)
- S8. Ans(b)
- S9. Ans(c)
- S10. Ans(e)

**Solutions (11-13):**

Sol.

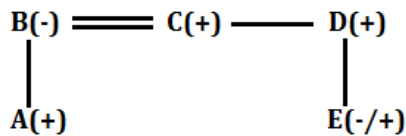


- S11. Ans.(d)
- S12. Ans.(a)
- S13. Ans.(d)

**Solutions (14-15):**

S14. Ans(c)

Sol.



S15. Ans(d)

Sol.

